

ACCESORIOS DE FUNDICIÓN DÚCTIL

Según ISO2531 / EN545 / EN598 / estándar de fabricante



CONSTRUTEC

CODO EE 90° TYTON® (MMQ)

CARACTERÍSTICAS

Tipo de junta

- EPDM para EN545
- NBR para EN598

Sistema de unión

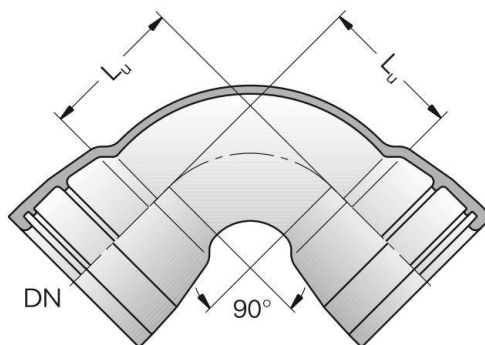
- TYTON®

Revestimiento interior

- Mortero de cemento
- Mortero aluminoso resistente a sulfatos
- Epoxy
- Epoxy Akzo

Recubrimiento externo

- Zinc + Bitumen
- Epoxy
- Epoxy Akzo



DN	Dimensiones [mm]		Max. PFA [bar]	Peso [kg] ≈
	Lu			
80	100		64	8.6
100	120		64	11.4
125	150		64	15.6
150	170		64	20.5
200	220		64	33
250	270		50	48.5
300	320		50	68
350	370		50	97.5
400	420		40	124
450	470		40	156
500	520		40	193
600	620		40	280
700	720		30	468
800	820		30	605
900	920		30	810
1000	1020		30	1045
1100	1120		30	1253
1200	1220		30	1663
1400	1220		30	2161
1500	1270		25	2276
1600	1290		25	2875

Nota: para mayores presiones consultar

NOTA IMPORTANTE: Las dimensiones y pesos son orientativos y pueden cambiar sin aviso previo

www.construtec.com

MMQ TYTON®