

## ACCESORIOS DE FUNDICIÓN DÚCTIL

Según ISO2531 / EN545 / EN598 / estándar de fabricante



CONSTRUTEC

### CODO EE 22.5° TYTON® (MMK)

#### CARACTERÍSTICAS

##### Tipo de junta

- EPDM para EN545
- NBR para EN598

##### Sistema de unión

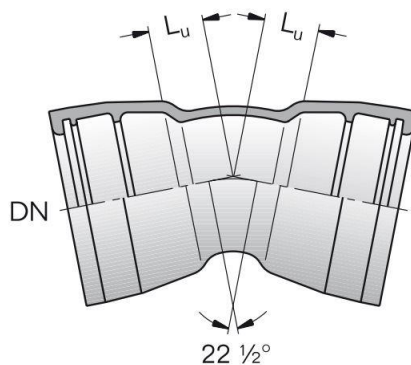
- TYTON®

##### Revestimiento interior

- Mortero de cemento
- Mortero aluminoso resistente a sulfatos
- Epoxy
- Epoxy Akzo

##### Recubrimiento externo

- Zinc + Bitumen
- Epoxy
- Epoxy Akzo



DN	Dimensiones [mm]		Max. PFA [bar]	Peso [kg] ≈
	L <sub>u</sub>			
80	40		64	7.3
100	40		64	9.3
125	50		64	13.3
150	55		64	15.9
200	65		64	24
250	75		50	33.5
300	85		50	44.5
350	95		50	58
400	110		40	80.4
450	120		40	95
500	130		40	111
600	150		40	157
700	175		30	238
800	195		30	287
900	220		30	411
1000	240		30	518
1100	260		30	644
1200	285		30	791
1400	260		30	1145
1500	270		25	1377
1600	280		25	1627

Nota: para mayores presiones consultar

NOTA IMPORTANTE: Las dimensiones y pesos son orientativos y pueden cambiar sin aviso previo

[www.construtec.com](http://www.construtec.com)

MMK TYTON®