



CODO 22.5° ENCHUFE TYTON® (MK)

CARACTERÍSTICAS

Tipo de junta

- EPDM para EN545
- NBR para EN598

Sistema de unión

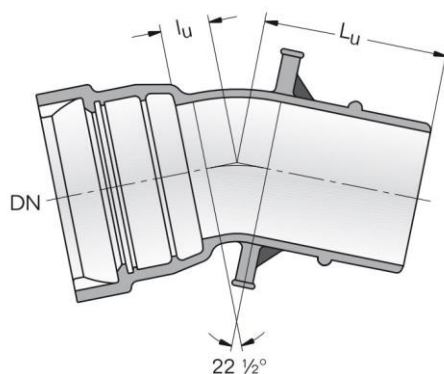
- TYTON®

Revestimiento interior

- Mortero de cemento
- Mortero aluminoso resistente a sulfatos
- Epoxy
- Epoxy Akzo

Recubrimiento externo

- Zinc + Bitumen
- Epoxy
- Epoxy Akzo



DN	Dimensiones [mm]		Max. PFA [bar]	Peso [kg] ≈
	Lu	lu		
80	40	90	64	7.7
100	40	190	64	9.8
125	50	215	64	15.9
150	55	255	64	16.8
200	65	265	64	25.2
250	75	275	50	35.2
300	85	285	50	46.2
350	95	295	50	59
400	110	310	40	79.5
450	120	320	40	107
500	130	330	40	117
600	150	350	40	161
700	175	375	30	210
800	195	395	30	274
900	220	470	30	375
1000	240	490	30	443
1100	260	510	30	598
1200	285	535	30	660
1400	260	560	30	997
1500	270	570	25	1558
1600	280	580	25	1339

Nota: para mayores presiones consultar

NOTA IMPORTANTE: Las dimensiones y pesos son orientativos y pueden cambiar sin aviso previo