



REDUCCIÓN BB PN10/16/25 (FFR)

CARACTERÍSTICAS

Tipo de junta

- EPDM para EN545
- NBR para EN598

Sistema de unión

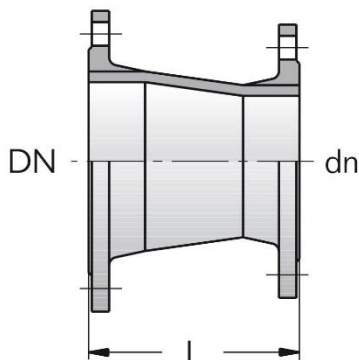
- BRIDAS PN25

Revestimiento interior

- Mortero de cemento
- Mortero aluminoso resistente a sulfatos
- Epoxy
- Epoxy Akzo

Recubrimiento externo

- Zinc + Bitumen
- Epoxy
- Epoxy Akzo



DN	dn	Dimensiones [mm] L	Peso [kg] ≈		
			PN10	PN16	PN25
100	80	200	9.3	9.3	79.0
150	80	400	16.4	16.4	9.3
150	100	300	15.3	15.3	17.4
200	100	600	27.5	27.5	16.8
200	150	300	22	21.5	30.0
250	150	600	39	39.0	31.5
250	200	300	30	29.5	43.5
300	100	700	50.5	50.5	35.5
300	150	600	48.5	48.5	57
300	200	600	52.0	51.5	55
300	250	300	40.5	39.5	59
350	200	600	61.5	64.0	49
350	250	600	65.5	67.5	74.0
350	300	300	49.5	52.5	66
400	200	600	73.5	77.5	90.5
400	250	600	77.0	81.5	96.0
400	300	600	80.5	85.0	101
400	350	300	58	67	86
450	250	600	89.5	97	112
450	300	600	93.5	101	117
450	350	600	95.6	106	126
450	400	300	70.5	83	105
500	300	700	109	122	138
500	350	650	111	127	145
500	400	600	110	130	153
500	450	300	83	104	126

Nota: para mayores presiones consultar

NOTA IMPORTANTE: Las dimensiones y pesos son orientativos y pueden cambiar sin aviso previo



REDUCCIÓN BB PN10/16/25 (FFR)

CARACTERÍSTICAS

Tipo de junta

- EPDM para EN545
- NBR para EN598

Sistema de unión

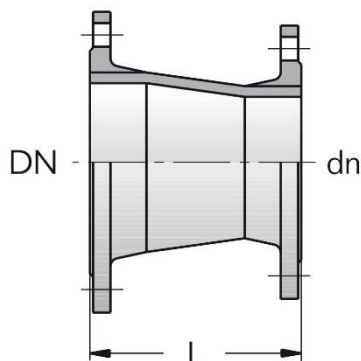
- BRIDAS PN25

Revestimiento interior

- Mortero de cemento
- Mortero aluminoso resistente a sulfatos
- Epoxy
- Epoxy Akzo

Recubrimiento externo

- Zinc + Bitumen
- Epoxy
- Epoxy Akzo



DN	dn	Dimensiones [mm] L	Peso [kg] ≈		
			PN10	PN16	PN25
600	350	750	147	174	193
600	400	700	150	178	201
600	450	650	151	183	260
600	500	600	149	190	216
700	400	800	196	212	
700	450	750	197	217	
700	500	700	200	225	
700	600	600	195	236	248
800	450	900	263	286	
800	500	800	256	284	
800	600	700	260	298	
800	700	600	250	285	
900	500	1000	338	370	
900	600	800	318	360	
900	700	700	321	382	
900	800	600	308	352	
1000	600	1000	422	490	
1000	700	800	396	442	
1000	800	700	399	448	
1000	900	600	373	438	
1100	700	1000	515	562	
1100	800	800	483	532	
1100	900	700	476	530	
1100	1000	600	474	543	
1200	700	1345	711	777	
1200	800	1160	688	758	

Nota: para mayores presiones consultar

NOTA IMPORTANTE: Las dimensiones y pesos son orientativos y pueden cambiar sin aviso previo

www.construtec.com

FFR PN10/16/25



REDUCCIÓN BB PN10/16/25 (FFR)

CARACTERÍSTICAS

Tipo de junta

- EPDM para EN545
- NBR para EN598

Sistema de unión

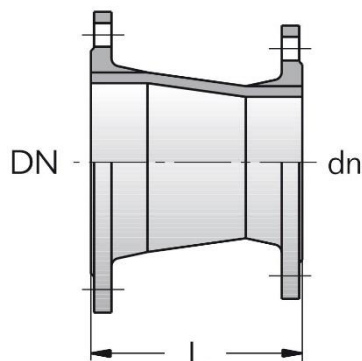
- BRIDAS PN25

Revestimiento interior

- Mortero de cemento
- Mortero aluminoso resistente a sulfatos
- Epoxy
- Epoxy Akzo

Recubrimiento externo

- Zinc + Bitumen
- Epoxy
- Epoxy Akzo



DN	dn	Dimensiones [mm] L	Peso [kg] ≈		
			PN10	PN16	PN25
1200	900	975	652	726	
1200	1000	790	586	692	
1200	1100	605	566	655	820
1400	800	1590	1034	1105	
1400	900	1405	998	1074	
1400	1000	1220	961	1052	
1400	1100	1035	914	1005	
1400	1200	850	814	947	
1400	900	1620	1211	1317	
1500	1000	1435	1174	1297	
1500	1100	1250	1127	1250	
1500	1200	1065	1074	1216	
1500	1400	695	914	1058	
1600	1000	1650	1424	1547	
1600	1100	1465	1377	1502	
1600	1200	1280	1324	1468	
1600	1400	910	1103	1273	
1600	1500	725	1073	1250	

Nota: para mayores presiones consultar

NOTA IMPORTANTE: Las dimensiones y pesos son orientativos y pueden cambiar sin aviso previo

www.construtec.com

FFR PN10/16/25